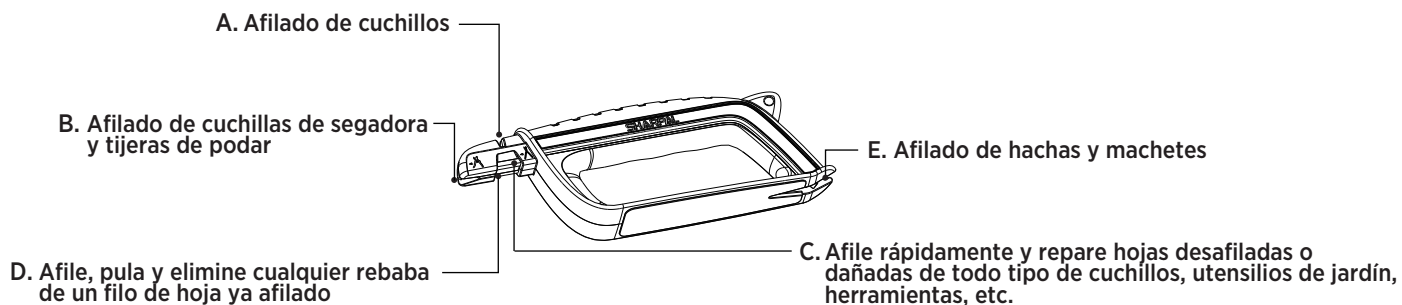


Manual de usuario

**A - INSTRUCCIONES PARA EL AFILADO DE CUCHILLOS:**

1. Sostenga el afilador con la mano izquierda sobre una superficie plana y estable.
2. Inserte la hoja completamente y de manera vertical en la ranura de afilado de carburo A en forma de V en un ángulo de 90 grados con respecto al afilador. Suavemente y ejerciendo una ligera presión, tire de la hoja del cuchillo de modo que pase por el afilador desde la parte posterior hasta la punta en la dirección que indican las flechas. (Ver Fig. 1).

Nota: Al utilizar el afilador de cuchillos es suficiente aplicar una ligera presión. Si aplica una presión excesiva, podría perder el control del cuchillo y podrían producirse lesiones. Aumente cuidadosamente y de manera gradual la presión hasta que se alcance el resultado deseado. La ranura de afilado de carburo A en forma de V es para hojas desafiladas o dañadas en las que hay que crear un nuevo filo. Si necesita un afilado fino de un filo ligeramente desafilado utilice la chaira de cerámica D. Intente afilar los cuchillos de buena calidad con la chaira de cerámica D en primer lugar.

3. Repita la acción anterior hasta que la hoja esté afilada. **Lleve a cabo la acción siempre tirando de la hoja para que pase a través de la ranura de afilado desde la parte posterior hasta la punta, y nunca haciendo movimientos hacia delante y hacia atrás.**

B - INSTRUCCIONES PARA EL AFILADO DE TIJERAS DE PODAR:

La mayoría de las tijeras de podar, podadoras a dos manos y cortacéspedes tienen hojas que solo están biseladas en un lado de la hoja. Afile solo el lado de la hoja que tiene bisel. **Esta ranura de afilado de carburo B no está diseñada para crear un filo en una hoja sin bisel inicial ni para afilar una hoja con doble biselado o filo dentado. Debe utilizarse para mantener el afilado y la calidad del filo de las hojas con un solo bisel en un único lado de la hoja.**

1. Sujete lo máximo posible la hoja de las tijeras de podar, la podadora o el cortacéspedes que desea afilar con el filo expuesto.
2. Coloque el cabezal del afilador sobre la parte posterior de la hoja. A continuación, baje el afilador hasta que el filo cortante repose sobre la parte inferior de la ranura en forma de V. **Asegúrese de que la hoja de carburo angulada de la ranura en forma de V esté alineada con el lado biselado de la hoja.** Sostenga el afilador lo más paralelamente posible al filo de corte. A continuación aplique una presión descendente moderada al tirar del afilador a lo largo del filo desde la parte posterior hasta la punta en la dirección que indican las flechas. (Ver Fig. 2). Mantenga una presión constante y siga el contorno de la hoja mientras tira.
3. Repita la acción anterior hasta que la hoja esté afilada. **Lleve a cabo la acción siempre tirando del afilador para que pase a lo largo de la hoja desde la parte posterior hasta la punta, y nunca haciendo movimientos hacia delante y hacia atrás.**

C - INSTRUCCIONES PARA EL AFILADO DE CIZALLAS PARA SETOS:

La hoja de carburo C puede afilar cizallas para setos y todo tipo de cuchillos, instrumentos de jardín, tijeras, filos de herramientas, etc. Sostenga el afilador en un ligero ángulo con respecto a la hoja. Pase el afilador a lo largo del filo desde la parte posterior hasta la punta en la dirección que indican las flechas. (Ver Fig. 3). El ángulo entre el filo que se está afilando y la hoja de carburo C debe ser de aproximadamente 20 grados. (Ver Fig. 4). Mantenga siempre el ángulo y el recorrido con este afilador a lo largo de cada lado de la hoja hasta que se obtenga el afilado deseado. Mantenga una presión constante y siga el contorno de la hoja mientras pasa el afilador. En el caso de las hojas con un solo biselado, como las hojas de las cizallas para setos, tijeras de podar y cortacéspedes, afile únicamente el lado de cada hoja que tiene bisel.

D - INSTRUCCIONES PARA EL AFILADO DE TIJERAS:

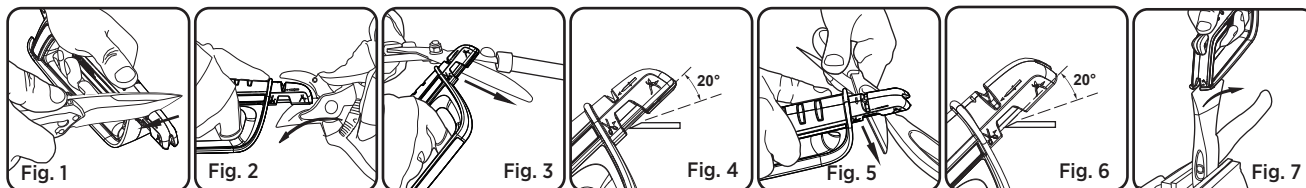
La chaira de cerámica D puede afilar y realinear no solo tijeras, sino todo tipo de cuchillos, herramientas de jardín, filos de herramientas, etc. Sostenga el afilador en un ligero ángulo con respecto a la hoja. Pase el afilador a lo largo del filo desde la parte posterior hasta la punta en la dirección que indican las flechas. (Ver Fig. 5).

El ángulo entre el filo que se está afilando y la chaira de cerámica D debe ser de aproximadamente 20 grados. (Ver Fig. 6). Mantenga siempre el ángulo y el recorrido con este afilador a lo largo de cada lado de la hoja hasta que se obtenga el afilado deseado. Mantenga una presión constante y siga el contorno de la hoja mientras pasa el afilador.

En el caso de las hojas con un solo biselado, como las hojas de las tijeras, cizallas para setos, tijeras de podar y cortacéspedes, afile únicamente el lado de cada hoja que tiene bisel.

E - INSTRUCCIONES PARA EL AFILADO DE HACHAS:

1. Sujete el hacha, la destal o el machete fijando la herramienta en un torno con el filo expuesto.
2. Coloque el cabezal del afilador sobre un extremo de la hoja. A continuación, baje el afilador hasta que el filo cortante repose sobre la parte inferior de la ranura E en forma de V. Sostenga el afilador lo más paralelamente posible al filo de corte. A continuación aplique una presión descendente moderada al tirar del afilador a lo largo del filo desde un extremo hasta el otro en la dirección que indican las flechas. (Ver Fig. 7). Mantenga una presión constante y siga el contorno de la hoja mientras tira.
3. Repita la acción anterior hasta que la hoja esté afilada. **Lleve a cabo la acción siempre tirando del afilador para que pase a lo largo de la hoja desde un extremo hasta el otro, y nunca haciendo movimientos hacia delante y hacia atrás.**

**MANTENIMIENTO**

1. Limpie el exterior con un paño suave y húmedo.
2. No es necesario utilizar aceite ni otros líquidos lubricantes.

PRECAUCIÓN: Utilice siempre guantes y protección ocular al afilar una hoja con este producto. Mantenga siempre los dedos detrás del protector para los dedos y no coloque nunca la mano libre sobre el afilador durante el uso.

AVERTISSEMENTS : Ce produit n'est pas un jouet. Gardez-le hors de portée des enfants.

• Vea este vídeo de demostración en YouTube: bit.ly/103Nvideo

O escanee el código QR

• Los productos SHARPAL tienen una garantía contra defectos de materiales y mano de obra durante **3 años** a partir de la fecha de compra. Esta garantía excluye los daños causados por un uso indebido o una alteración, el desgaste normal y el deterioro natural de los artículos consumibles por el uso habitual. Además, la garantía es válida únicamente para usos no industriales y no comerciales. Si quiere presentar una reclamación por un artículo en garantía, póngase en contacto con nosotros a través del sitio web de SHARPAL o envíe un correo electrónico directamente a warranty@sharpal.com.

