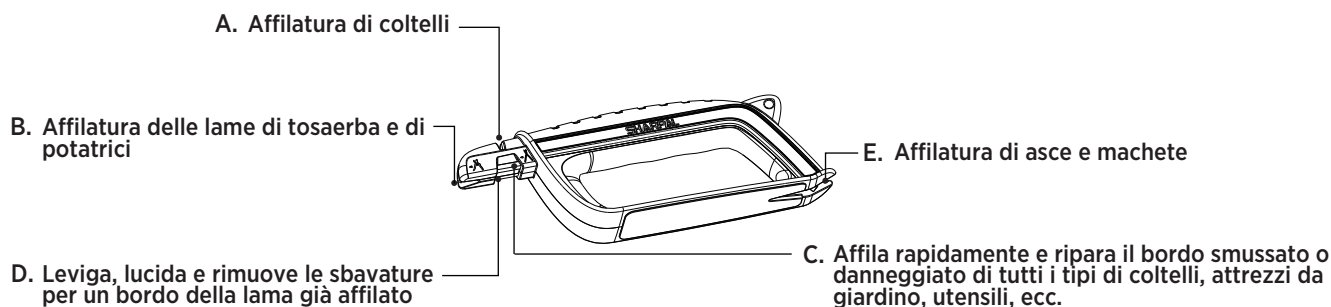


## Manuale d'uso

**A - ISTRUZIONI PER L'AFFILATURA DI COLTELLI:**

1. Tenere l'affilatrice con la mano sinistra su una superficie piatta e stabile  
 2. Inserire la lama completamente e verticalmente nella fessura di affilatura in metallo duro con intaglio a V A con un angolo di 90 gradi rispetto all'affilatore. Con una pressione leggera, estrarre leggermente la lama del coltello dalla base alla punta in direzione delle frecce indicative. (Vedi Fig. 1)

**Nota:** A sufficiente esercitare una leggera pressione quando si usa l'affilatrice di coltelli. Una forte pressione potrebbe far perdere il controllo del coltello e causare possibili lesioni. Aumentare la pressione con attenzione e gradualmente fino a raggiungere il risultato desiderato. La fessura di affilatura A in carburo con intaglio a V è adatta per bordi smussati o danneggiati che richiedono una sistemazione. Per una levigatura fine di un bordo leggermente smussato, affilare con la barra in ceramica D. Affilare i coltelli di valore inizialmente con la barra in ceramica D.

3. Ripetere le azioni di cui sopra fino a quando la lama non risulta affilata. **Sfregare la lama lungo la fessura di affilatura sempre dalla base alla punta, mai avanti e indietro.**

**B - ISTRUZIONI PER L'AFFILATURA DI POTATRICI:**

La maggior parte delle cesoie da potatura, dei troncareami e dei tosaerba ha lame che sono smussate solo su un lato. Affilare per ciascuna lama solo il lato smussato. **Questa singola fessura di affilatura B in carburo NON è progettata per affilare una lama senza smussatura iniziale o per affilare una lama a doppia smussatura o a bordo dentellato. Deve essere usata solo per mantenere l'affilatura e la qualità del bordo delle lame con smussatura singola su un lato della lama.**

1. Tenere quanto più ferma possibile la lama da affilare delle potatrici, delle cesoie o del tosaerba con il bordo tagliente esposto.  
 2. Posizionare la testa dell'affilatrice sopra alla base della lama. Quindi, Verificare che la lama in carburo affilata nell'intaglio a V sia allineata con il lato smussato della lama. **Abbassare l'affilatrice in modo che il bordo tagliente si appoggi sul fondo della fessura con intaglio a V.** Verificare che la lama in carburo affilata nell'intaglio a V sia allineata con il lato smussato della lama. Tenere l'affilatrice quanto più parallela possibile al bordo tagliente. Quindi, applicare una pressione moderata verso il basso per far scorrere l'affilatrice lungo il bordo tagliente dalla base alla punta in direzione delle frecce indicative. (Vedi Fig. 2). Mantenere una pressione costante e seguire il contorno della lama mentre la si muove.  
 3. Ripetere le azioni di cui sopra fino a quando la lama non risulta affilata. **Sfregare la lama lungo la fessura di affilatura sempre dalla base alla punta, mai avanti e indietro.**

**C- ISTRUZIONI PER L'AFFILATURA DI CESOIE PER SIEPI:**

Includendo le cesoie per siepi, ma non solo, la lama in carburo C può affilare tutti i tipi di coltelli, attrezzi da giardino, forbici, bordi di strumenti, ecc.

Tenere l'affilatrice leggermente inclinata rispetto alle lame. Muovere delicatamente l'affilatrice lungo il bordo tagliente dalla base alla punta in direzione delle frecce indicative. (Vedi Fig. 3)

L'angolo tra il bordo da affilare e la lama in carburo C deve essere di circa 20 gradi. (Vedi Fig. 4) Mantenere sempre l'angolo e muovere delicatamente l'affilatrice più volte lungo ciascun lato del bordo fino a ottenere l'affilatura desiderata. Mantenere una pressione costante e seguire il contorno della lama mentre la si muove. **Per le lame a smussatura singola come le lame di cesoie per siepi, potatrici e tosaerba, affilare solo il lato smussato della lama.**

**D - ISTRUZIONI PER LA LEVIGATURA DI FORBICI:**

Includendo le forbici, ma non solo, la barra in ceramica D può levigare e riallineare tutti i tipi di coltelli, attrezzi da giardino, bordi di strumenti, ecc.

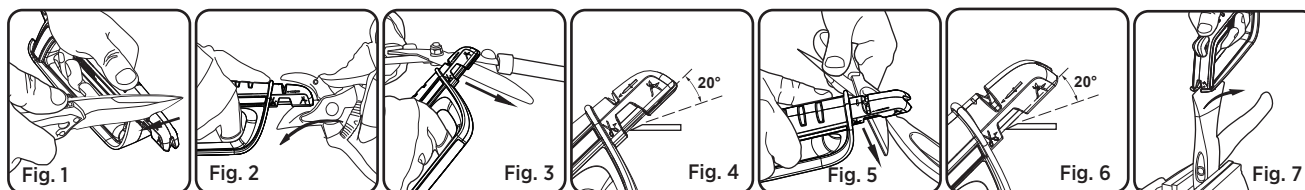
Tenere l'affilatrice leggermente inclinata rispetto alle lame. Muovere delicatamente l'affilatrice lungo il bordo tagliente dalla base alla punta in direzione delle frecce indicative. (Vedi Fig. 5)

L'angolo tra il bordo da affilare e la barra in CARBURO o la barra in CERAMICA deve essere di circa 20 gradi. (Vedi Fig. 6) Mantenere sempre l'angolo e muovere delicatamente l'affilatrice più volte lungo ciascun lato dell'estremità fino a ottenere l'affilatura desiderata. Mantenere una pressione costante e seguire il contorno della lama mentre la si muove. **Per le lame a smussatura singola come le lame di forbici, cesoie per siepi, potatrici e tosaerba, affilare solo il lato smussato della lama.**

**E - ISTRUZIONI PER L'AFFILATURA DI ASCE:**

1. Fissare la lama dell'accetta, dell'ascia o del machete serrandola in una morsa con il bordo tagliente esposto.  
 2. Posizionare la testa dell'affilatrice su un estremo della lama. Poi abbassare l'affilatrice in modo che il bordo tagliente si appoggi sul fondo della fessura E con intaglio a V. Tenere l'affilatrice quanto più parallela possibile al bordo tagliente. Quindi, applicare una pressione moderata verso il basso per far scorrere l'affilatrice lungo il bordo tagliente da un'estremità all'altra in direzione delle frecce indicative. (Vedi Fig. 7) Mantenere una pressione costante e seguire il contorno della lama mentre la si muove.

3. Ripetere le azioni di cui sopra fino a quando la lama non risulta affilata. **Sfregare la lama lungo la fessura di affilatura sempre dalla base alla punta, mai avanti e indietro.**

**MANUTENZIONE**

1. Pulire l'esterno con un panno morbido umido.
2. Non è necessario utilizzare olio o altri liquidi lubrificanti.

**ATTENZIONE:** Indossare sempre guanti e protezione per gli occhi durante l'affilatura di una lama usando questo prodotto. Tenere sempre tutte le dita dietro la protezione per le dita e non posizionare mai la mano libera sull'affilatrice durante l'uso.

**AVVERTENZE:** Questo prodotto non è un giocattolo. Tenere fuori dalla portata dei bambini.

- Guarda il video dimostrativo su YouTube: [bit.ly/103Nvideo](https://bit.ly/103Nvideo)

Oppure scansiona il codice QR

- I prodotti SHARPAL sono garantiti contro difetti di materiali e lavorazione per **3 anni** dalla data di acquisto. Questa garanzia esclude danni derivanti da uso improprio o alterazione, normale usura e deterioramento e la naturale diminuzione di articoli di consumo dovuta all'uso regolare. Inoltre, la garanzia è valida solo per uso non industriale e non commerciale. Per fare una richiesta di garanzia, contattaci attraverso il sito Web di SHARPAL o invia un'e-mail direttamente a [warranty@sharpal.com](mailto:warranty@sharpal.com).

